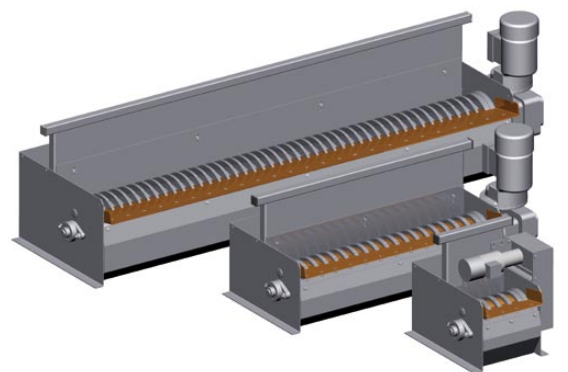




Permanent- magnetische Filteranlagen

von 50-2000 l/min

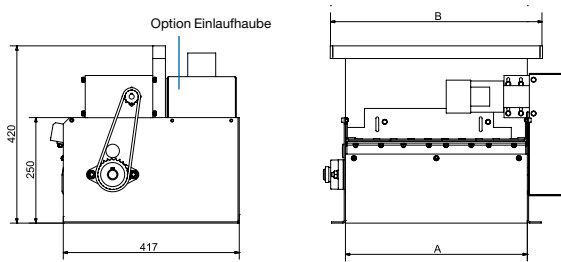
zur Filtrierung von ferromagnetischem
Abrieb aus Kühlschmiermitteln, Ölen
und anderen Industrieflüssigkeiten



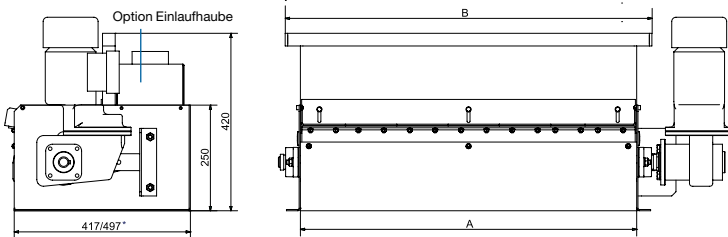
Liqui
FILTER

pure. clean.

Typ MW210 - MW250



Typ MW260 - MW290 und MW750 - MW2000



* 417mm bei MW260 - 290; 497mm bei MW750 - 2000

Arbeitsweise

Bei der permanentmagnetischen Walze wird ein extrem starkes magnetisches System eingesetzt. Sie ist ein besonders leistungsfähiges und doch einfaches Filtergerät. Die Rotationstrommel besitzt über ihrer ganzen Oberfläche ein kräftiges Magnetfeld und eine vergrößerte Oberfläche durch entsprechend ausgebildete Polringe. Diese dringen bis zum Leitblech in das Kühlmittel ein. Jahrelange Erfahrung, die perfekt durchdachte und hydraulisch richtig ausgelegte Konstruktion, sowie die Verwendung von Dauermagneten haben zu einem einzigartigen Magnetsystem geführt, welches eine besonders große Abscheideleistung erreicht. Die Magnete sind das Produkt moderner technischer Werkstoffentwicklungen aus keramischem Permanentmagnetmaterial mit starken anisotropischen Eigenschaften. Aus diesem Werkstoff hergestellte Magnete halten auch bei widrigsten Umständen dieses Magnetfeld bei.

Die verunreinigte Kühl- oder Arbeitsflüssigkeit muss beruhigt (laminar, nicht turbulent) und über die gesamte Anlagenbreite verteilt in die Anlage fließen. Die gleichmäßig beruhigte Aufgabe der Flüssigkeit hat einen sehr großen Einfluss auf die Erzielung des hohen Filterwirkungsgrades.

Die magnetisierbaren Verunreinigungen wie Schleifabrieb u.a. sowie die an den ferromagnetischen Teilchen anhaftenden, nichtmagnetischen Schleifscheibenabriebe werden von der Magnetwalze, die sich entgegen der Durchlaufrichtung des Kühlmittels dreht, angezogen und ausgetragen.

Der verstellbare Abstreifer aus verschleißfestem Blech ist in Austragrichtung ansteigend an die Magnetwalze angesetzt, sodass die mit ausgetragene verbleibende Restflüssigkeit Gelegenheit hat, in die Anlage zurück zu fließen, während die Abriebe sich über den höchsten Punkt schieben. Hinter dem Abstreifer fällt der Abrieb in den Schlammkasten. Strömungsgeschwindigkeit im Einlauf idealerweise < 0,5 m/s.

Maß-/ Leistungstabelle

Typ MW	Leistung l/min			Antriebsmotor		Schlamm-
	Emulsion	Öl*	A	B	Artikel-Nr.	Menge max.
210	50	40	229	362	6030002	10 kg/h
220	95	75	350	483	6030002	15 kg/h
230	130	100	431	565	6030002	20 kg/h
240	175	140	553	685	6030002	25 kg/h
250	225	180	674	805	6030002	30 kg/h
260	270	215	796	930	6030010	35 kg/h
270	320	255	917	1050	6030010	40 kg/h
280	400	320	1120	1230	6030010	50 kg/h
290	500	400	1363	1495	6030010	60 kg/h

Mit größeren Kamm-scheiben für höhere Durchflussleistung

750	750	600	782	842	6030010	70 kg/h
975	1000	690	1066	1126	6030010	95 kg/h
1300	1300	910	1427	1481	6030010	130 kg/h
1500	1500	1440	1634	1580	6030010	145 kg/h
2000	2000	1380	2131	2077	6030010	190 kg/h

*10 mm²/s, 40° C ; höhere Leistungen auf Anfrage



MW 210 - 290



MW 750 - 2000 mit höheren Kamm-scheiben

Vorteile, die Kosten sparen

- **Niedrige Betriebskosten**
Späne und Abriebrückstände werden automatisch und laufend ausgeschieden.
- **Geringer Platzbedarf**
Die Walze steht in oder auf vorhandenen Kühlmittelbehältern.
- **Verbesserte Oberflächenqualität**
Bei höherer Oberflächengüte geringere Ausschussquote.
- **Höhere Standzeiten**
Längere Produktionsläufe durch erhöhte Lebensdauer der Schleifscheiben und Werkzeuge.
- **Trocken-Schlammaustrag**
Ein Spezial-Abstreifmesser und unser Magnetsystem gewährleisten eine minimale Restfeuchte.
- **Immer reines Kühlmittel**
Verhindert Bakterienbildung und gewährleistet damit bessere Arbeitsbedingungen. Zudem wird die Standzeit des Kühlmittels verlängert.

Liqui FILTER

Liqui Filter GmbH

Richard-Stocker-Strasse 19 D-78234 Engen
Telefon +49 7733 9402-0 Fax +49 7733 9402-40
E-Mail info@liqui-filter.de Internet www.liqui-filter.de